



مدل 613M و 613R



- 16 t
- 24 m
- 91 kW/124 HP

■ قابلیت نصب جیب تاشو به طول ۱۵ متر

■ امکان نصب شافک لیفتراک

■ قابلیت نصب پلت فرم کاری به ظرفیت ۳۵ کیلوگرم

■ امکان انتخاب بوم تلسکوپی در دو اندازه متفاوت

■ ابعاد کوچک و توان عملیاتی بالا

■ طراحی قابل اعتماد و طول عمر بالا

■ قابل سفارش بصورت چرخ لاستیکی (613M) و چرخ زنجیری (613R)

613M DIN ISO 360° 18,8 m

Ausladung Radius in [m]	Auslegerlänge / boom length in [m]				
	7,5	10,3	13,2	16	18,8
2	15,0 (12,0)				
3	13,3 (8,3)	10,0 (8,4)			
4	10,6 (5,3)	10,0 (5,3)	8,0 (5,4)		
5	8,5 (3,7)	8,6 (3,8)	8,0 (3,8)	6,0 (3,9)	
5,5	7,5 (3,2)	7,6 (3,4)	7,4 (3,4)	6,0 (3,4)	4,5 (3,4)
6	5,7 (2,9)/6,0 m	6,7 (2,9)	6,7 (2,9)	5,9 (2,9)	4,5 (2,9)
7		5,2 (2,3)	5,3 (2,3)	5,2 (2,3)	4,5 (2,3)
8		4,2 (1,8)	4,3 (1,8)	4,3 (1,8)	4,1 (1,9)
9		3,6 (1,5)/8,8 m	3,5 (1,5)	3,6 (1,5)	3,6 (1,5)
10			3,0 (1,2)	3,0 (1,2)	3,0 (1,2)
11			2,6 (1,0)	2,6 (1,0)	2,6 (1,0)
12			2,4 (0,9)/11,6 m	2,2 (0,8)	2,3 (0,8)
13				2,0 (0,7)	2,0 (0,7)
14				1,7 (0,6)	1,7 (0,6)
15				1,6 (-)/14,4 m	1,5
16					1,3
17					1,1 / 17,3 m

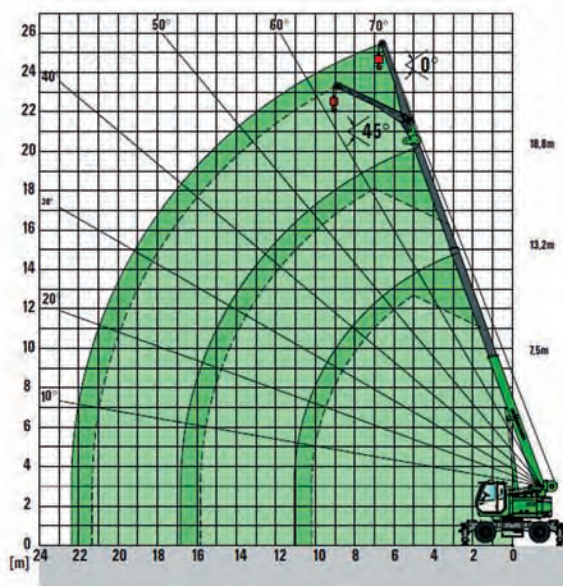
TAB.613M18.8/75/2000/4.1/08.06 Ausleger/boom (=abgestützt/on outriggers)
613M18.8/75/960/4.1/08.06 Ausleger/boom (=freistehend/free on wheels)

613M DIN ISO 360° 14,6 m

Ausladung Radius in [m]	Auslegerlänge / boom length in [m]				
	6,1	8,2	10,3	12,5	14,6
1	16,0 (12,0)				
2	16,0 (12,0)	13,0 (12,0)			
3	13,5 (8,3)	13,0 (8,3)	11,0 (8,4)		
4	10,8 (5,3)	10,9 (5,4)	10,5 (5,4)	8,3 (5,4)	6,5 (5,4)
4,5	9,6 (4,4)	9,8 (4,6)	9,6 (4,6)	7,8 (4,6)	6,3 (4,6)
5		8,7 (3,9)	8,7 (3,9)	7,2 (3,9)	6,1 (3,9)
6		6,8 (2,9)	6,8 (3,0)	6,3 (3,0)	5,3 (3,0)
7		5,1 (2,5)/6,7 m	5,3 (2,4)	5,4 (2,4)	4,6 (2,4)
8			4,3 (1,9)	4,4 (1,9)	4,1 (2,0)
9			2,7 (1,6)/8,8 m	3,7 (1,6)	3,7 (1,6)
10				3,1 (1,3)	3,1 (1,4)
11				2,7 (1,1)/10,9 m	2,7 (1,1)
12					2,3 (1,0)
13					2,1 (0,8)

TAB.613M-14.6/75/2000/4.1/08.06 Ausleger/boom (=abgestützt/on outriggers)
613M-14.6/75/960/4.1/08.06 Ausleger/boom (=freistehend/free on wheels)

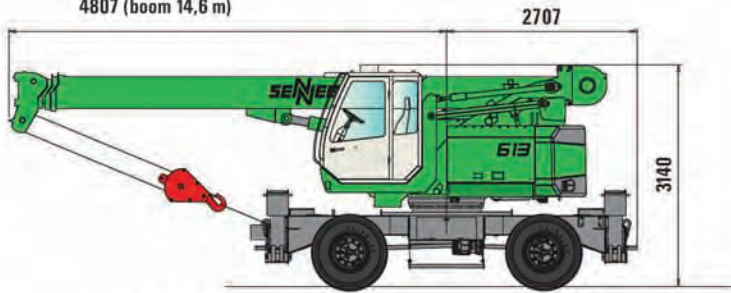
18,8 m 5 m



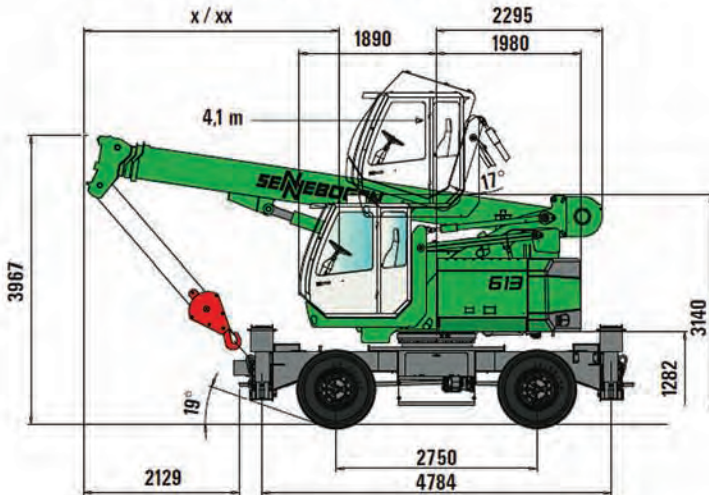
Dimensions

ابعاد جرثقیل 613م

6206 (boom 18,8 m)
4807 (boom 14,6 m)

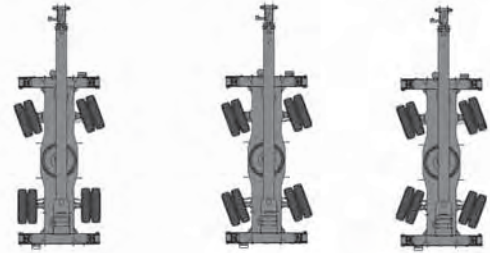
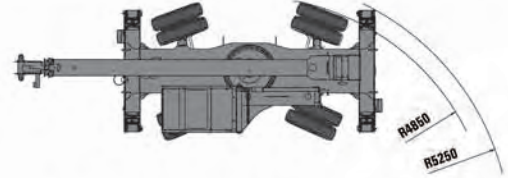


xx 4872 mm (boom 18,8 m)
x 3500 mm (boom 14,6 m nach StVZO)

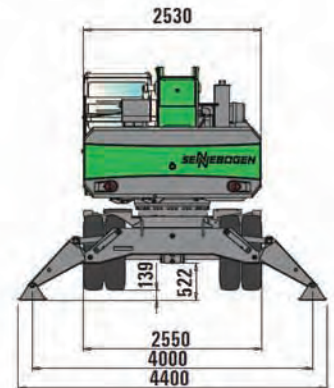


Turning radius

شعاع چرخش



transport width
2550 mm



ایران بنا آریان

تهران - کیلومتر ۱۷ جاده مخصوص تهران - کرج،

بلوار داروپخش، پلاک ۱۳

کد پستی: ۱۳۹۷۱۴۳۳۴۱

تلفن: ۰۲۱ ۴۴۹۸۲۳۰۰

فاکس: ۰۲۱ ۴۴۹۸۲۳۰۹

E-mail: info@ibagroup.ws

www.ibagroup.ws